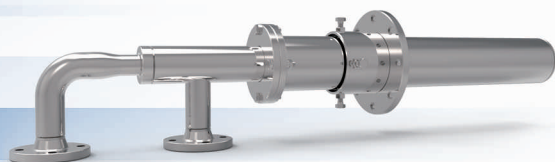




Mideler Fog Systems Co.

Spray Solution Provider



半干法脱硫喷雾技术提供商

高压大流量回流喷枪



满足客户需求是我们的首要目标

迈德乐喷雾系统公司是一家全球领先的喷雾系统解决方案的提供商，能提供在不同行业，不同应用的解决方案，超过上万余种的喷嘴应用和几十年的喷嘴应用经验来确保为客户提供准确的喷嘴选型和喷雾解决方案。确保客户的质量、降低客户的运营成本，投资成本和提高客户的产量是迈德乐喷雾系统公司持之以恒的目标。



专业的团队，专业的技术，专业的服务

迈德乐喷雾系统公司总部设在科罗拉多州，我们的专业工程师来自各个行业，例如水泥，玻璃，造纸，电厂，锅炉等，拥有丰富的应用经验，总能给你在各种应用非常专业的建议，譬如喷嘴和喷枪的安装位置，喷淋管的结构设计，喷嘴类型的选型，材料的选择，系统的配置，喷雾参数的计算，喷雾颗粒的测量，CFD模拟报告等。

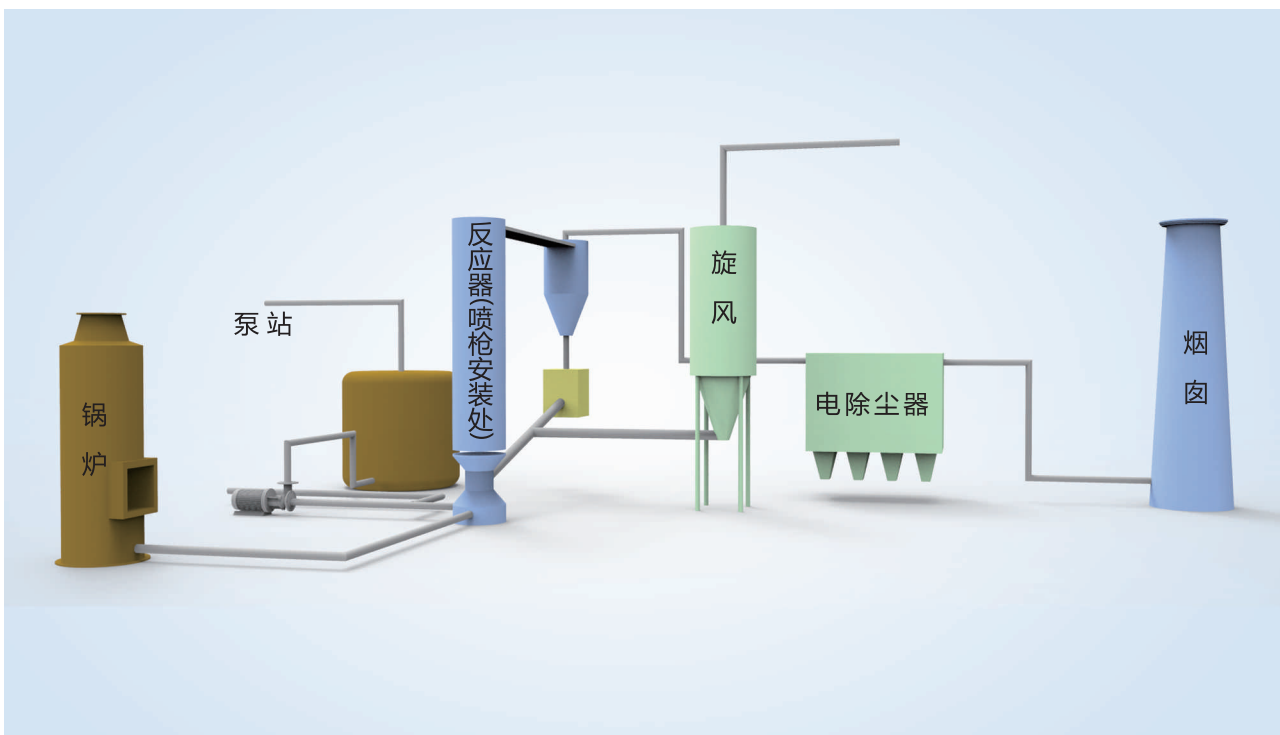


迈德乐喷雾系统公司

迈德乐喷雾系统公司虽不是最早进入中国的喷雾喷嘴厂家，但凭借我们专业的工程师多年来在环保事业 的应用经验，提供专业的建议，迅速获得了中国客户的普遍认可，我们将继续为我们的广大客户提供专业的建议。

半干法脱硫喷雾技术专业提供商

迈德乐喷雾系统公司的产品广泛应用于工业和各行业应用，从钢铁，环保，食品，制药，造纸，电子，消防，化工，在半干法应用中有着专业的知识和丰富的应用经验。我们提供从喷嘴的选择，喷枪的设计到系统的控制交钥匙工程。一旦我们明确您的要求，我们可以为您提供设计方案。如果您还需要其它帮助，请直接联系我们，我们的技术工程师将竭诚为您服务。

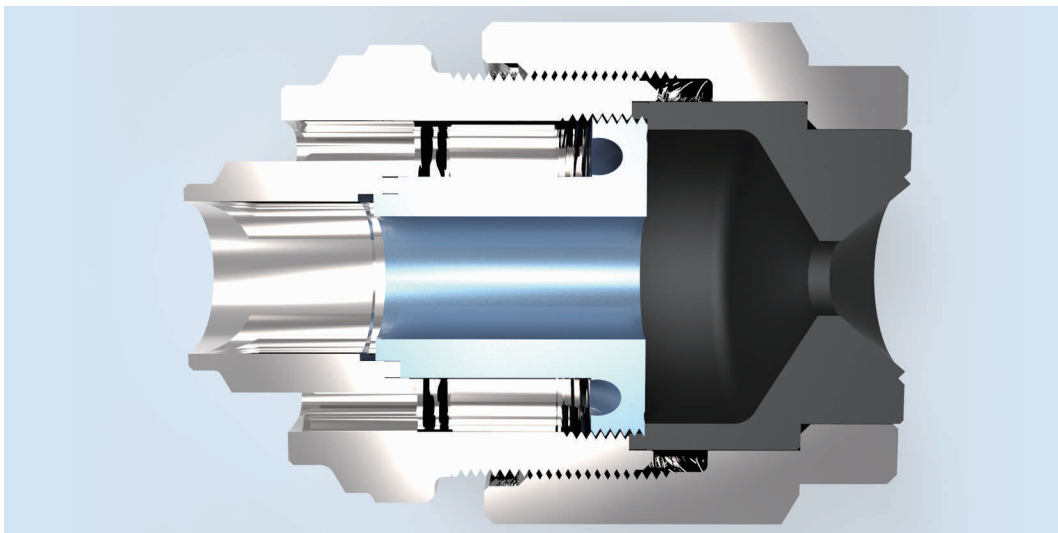
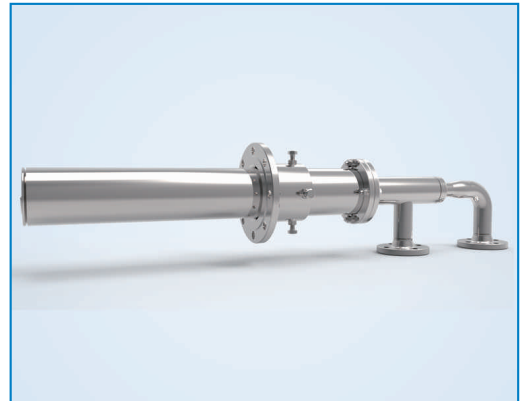
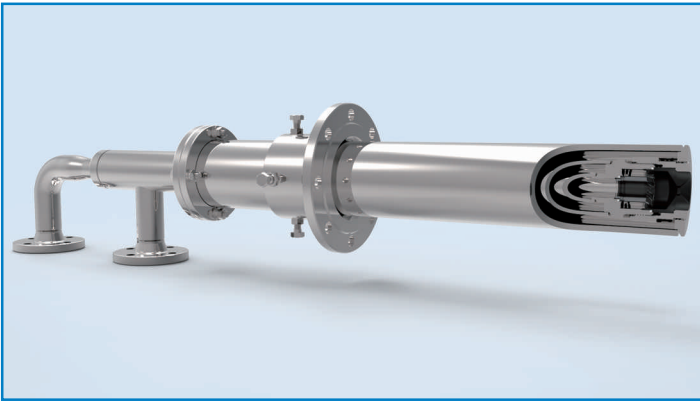


喷雾分析

我们拥有先进的喷雾分析喷雾研究实验室。通过正确收集和分析喷雾数据包括喷雾颗粒，喷雾速度，喷雾流量，喷雾角度，喷雾分布等精确的特性分析，对优化喷嘴的选型和喷枪的设计在半干法脱硫行业应用中显得非常重要。

喷雾制造

我们设计部门通过分析客户的需求和喷雾颗粒的分析，加上丰富的设计经验，总能设计并定制出达到客户需求和满意的产品。



迈德乐喷雾系统公司高压回流喷嘴的独特设计，通过对液体连贯的精细雾化，提供有效的热气体的冷却和调质。因引入了回流喷嘴独特的设计，使得喷嘴在流量调节比高达10：1的条件下，喷雾颗粒能一直保持不变，这对于在烟气冷却和调质的应用中显得尤其重要，轻则影响湿底湿壁，重则出现生产事故。

高压回流喷嘴产生空心锥形喷雾形状，喷雾颗粒D32在200微米到500微米之间，喷嘴流量从10吨/小时~50吨/小时可供选择。

迈德乐喷雾系统公司提供带螺栓安装的标准法兰或快速脱扣法兰安装，标准材质为316SS，TC硬质合金，其他材质也可提供选择。

高压回流喷枪典型应用在循环流化床烟气脱硫（CFB-FGD，迈德乐喷雾系统公司的高压回流大喷枪优异的喷雾性能大大增强脱硫剂活化的机会，有利保障脱硫效率，同时达到降温的目的。

- 1) 在钙硫比为**1.1 ~ 1.5**时情况下，脱硫效率可达**90%**以上。
- 2) 有效脱除**SO₃**、氯化物和氟化物等有害气体，其脱除效率远高于湿法工艺，达**90% ~ 99%**。



回流喷枪的技术参数：

喷枪型号	HFB-10	HFB-15	HFB-20	HFB-25	HFB-30	HFB-30A	HFB-40	HFB-50
工作压力(bar)	35	35	35	35	35	35	35	35
建议使用最高压力(bar)	40	40	40	40	40	40	40	40
流量 (吨/小时)±10%	10	15	20	25	30	30	40	50
流量 (升/小时)±10%	167	250	333	417	500	500	667	833
喷雾角度	90±5°	90±5°	90±5°	90±5°	90±5°	90±5°	90±5°	90±5°
安装喷枪到塔的法兰	DN150	DN150	DN150	DN150	DN200	DN200	DN200	DN200
进水/回水的法兰	DN65	DN65	DN80	DN80	DN80	DN80	DN80	DN80
法兰间距	250	250	300	300	330	350	350	350
保护套管直径 (毫米)	141	141	141	141	141	141	141	141
保护套管长度 (毫米)	1150	1250	1300	1470	1520	1700	1700	1700
伸入塔内长度 (毫米)	800	900	950	1100	1100	1300	1300	1300
伸入塔内可调整长度 (毫米)	200	200	200	200	200	200	200	200
喷嘴液体帽材质	TC	TC	TC	TC	TC	TC	TC	TC
喷嘴旋流片材质	HSS	HSS	HSS	HSS	HSS	HSS	HSS	HSS
枪体材质	316L	316L	316L	316L	316L	316L	316L	316L
保护套管材质	316L	316L	316L	316L	316L	316L	316L	316L
安装套管材质	316L	316L	316L	316L	316L	316L	316L	316L
总长 (毫米) (仅供参考)	1600	1717	1819	1991	2075	2200	2300	2300
总重 (公斤) (仅供参考)	96	120	127	135	144	150	150	150
安装喷枪到塔的法兰标准：PN1.0MPa，符合GB/T9116标准								
进水/回水的法兰标准：PN4.0MPa，符合GB/T9115标准								

如果需要订制其他长度或其他法兰连接标准的，请联系当地的经销商。

订购信息：

- **HFB-10-0001**
- HFB - 是高压回流喷枪型号
- 10 - 是高压回流喷枪的流量代号，10代表在35巴的压力下，喷枪的流量为每小时10吨水的流量
- 0001 - 代表产品编码

现场使用注意事项

- 1) 本产品实验压力不超过60bar，所以建议不超过这个压力使用。
- 2) 不要在酸性环境中使用，喷雾介质PH值最好在7~8之间。
- 3) 需要在水泵入口处和喷枪入口处安装过滤器，使通过喷枪的固体颗粒直径不大于1.25毫米，防止喷枪堵塞和过快磨损，一定要定期检查过滤器和喷雾状况。
- 4) 在安装喷枪之前，一定要清理供水管道系统的焊渣，杂物等，否则这些杂物会很容易堵塞喷嘴，影响喷雾效果。
- 5) 每次水泵启动都应该将回流阀门打开，使回流管道里面的气体排净，防止气蚀，然后再缓慢调整回流阀门的开度直致所需流量。
- 6) 水泵选型时要注意容量要比最大喷水量高大约40%~50%。
- 7) 为了保证调节比10：1，需要选择适当的调节阀。



Mideler Fog Systems Co.
Spray Solution Provider



Distributor(经销商) :

Address: 7200 Missouri Ave Denver Co 80246 USA
Tel : 6265949119
Fax : 3027030898
Pc : 80246
E-mail : sales@mideler.com
Web Page : www.mideler.com

地址：美国科罗拉多州丹佛市密苏里大道7200号
电话：6265949119
传真：3027030898
邮编：80246
邮箱：sales@mideler.com
网址：www.mideler.com